



Többször használható légzésvédők

Számos iparágban és alkalmazások során keletkeznek veszélyes anyagok. A legmegfelelőbb légzésvédő kiválasztásában a 3M segítséget nyújt a munkaterületen felmerülő kockázati tényezők azonosításában és értékelésében. A 3M fél- és teljesálarcai szűrők

széles választékával kombinálhatók, melyek hatásos védelmet nyújtanak gázok, gőzök és részecskék ellen. A 3M fél- és teljesálarcai minőségben és megbízhatóságban is élen járnak. Alkalmazásuk könnyen elsajátítható, viselésük kényelmes hosszabb időn keresztül is.



1977



A 3M megtervezi és kifejleszti a bajonettzáras szűrőcsatlakozó rendszert.

1989



A 3M kifejleszti az első lemezes szűrőt hálós szűrőközeggel – az első nem szőtt, üvegszálmentes szűrő.

1992



1987

A 3M legyártja speciális formájú, félálarchoz csatlakoztatható szűrőkazettáját, mely jobb perifériás látást és súlyeloszlást biztosít.



1991

A 3M kifejleszti és a 4000-es sorozatú félálarcok részévé teszi az integrált szűrőtechnológiát, mely egy kisebb súlyú légzésvédőt eredményez.



Javasoljuk, hogy a megfelelő légzésvédő kiválasztásához kövesse a 3M négy lépésből álló módszerét:

- 1** Azonosítsa a kockázatokat! – pl. por, fém füst, gőz, gáz, stb.
- 2** Kockázatértékelés – határozza meg az alkalmazásnak, a munkavédelmi előírásoknak megfelelő védelmi szintet és mérlegelje, hogy szükség van-e további védelemre – pl. bőr, szemvédelem, stb.
- 3** Válassza ki a megfelelő légzésvédőt – egyszer vagy többször használható részecskeszűrő, gőz/gáz elleni félálarcot, teljesálarcot, szűrő- vagy nyomólevegős légzésvédőt!
- 4** Oktatás – a légzésvédő megfelelő használata az optimális légzésvédelem elérése céljából.



A 3M kifejleszti az első négyzetes alakú szűrőt egyedi szigetelés-ellenőrző tulajdonsággal.

2002

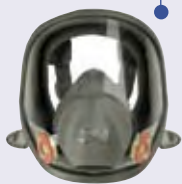


A 3M kifejleszti az első HF P3R EH alatti szerves gőzök elleni szűrőt, melynek alacsony légzési ellenállási tulajdonsága piacvezető.

2007



2009



1996

Újtára indul a 6000-es teljesálarc sorozat, mely kategóriájának legnagyobb látóterét nyújtja a könnyű súly mellett.



2002

A 3M bevezeti a hőt és nedvességet elvezető Cool Flow™ kilégző-szelepet a 7500-as sorozatú félálarcokon.

3M többször használható légzésvédők



1. A veszélyforrások azonosítása

| Alkalmazás | Veszélyforrás | Ajánlott védelmi szint |
|---|---|------------------------|
| Festés, festékszórás, lakkozás, bevonatkészítés | Oldószer-alapú festékek** | A2P3 R |
| | Tartósító festés, csiszolás | A2P3 R |
| | Vízalapú festékek | A1P2 R |
| | Oldószerek, gyanták, szintetikus gyanták** | A2P3 R |
| | Latex festék, leülepedett oldószerek | A2P3 R |
| | Faanyag tartósítók | A1P2 R |
| Karbantartás | Fertőtlenítés, tisztítás* | ABEK P2 R |
| Dekoráció | Ragasztó spray, hab, lakk, ragasztó | A1P2 R |
| Hulladékkezelés | Baktériumok, spórák, szagok | A1P2 R |
| Mezőgazdaság | Rágcsálóirtók, rovarirtók | ABEK1P2 R |
| Fakezelés | Ragasztók, ragasztó spray | A2P3 R |
| Építkezés, csiszolás, vágás, fúrás | Kátrány | A2P3 R |
| | Enyvezés, szigetelés | A1P2 R |
| | Szóróhabos szigetelés | A1P2 R |
| | Szerves oldószerek / 65°C alatti forráspont | AXP3 R |
| Bevonatkészítés | Ammóniaalapú festékkoldók | ABEK |
| | Poliuretán bevonatok** | ABEP3 R |
| | Oldószer-alapú lakkok | A2 |
| | Vízbázisú lakkok | A1 |
| Ragasztás | Oldószeres ragasztók | A1 |
| Kezelés | Kén-dioxid | ABE |
| | Sósav | ABE |
| | Folyékony trágya | ABEK |
| | Ammónia | K |
| | Formaldehid | A1 + formaldehid |
| | Veszélyes anyagok tárolása / szállítása | ABEKP3 R |

Figyelem:

Ez az útmutató csak rövid áttekintést nyújt. A megfelelő kiválasztáshoz több adat szükséges. Adott védőeszköz teljesítményére és alkalmazási korlátaira vonatkozó leírásokat a termék használati útmutatójában talál. A védőeszköz használata előtt fontos, hogy a viselő elolvassa és megértse a használati útmutatóban leírtakat. Speciális, adott országra, cégre vonatkozó előírások is lehetnek, melyek befolyásolhatják a védőeszköz kiválasztását.

Az alkalmazás korlátai a többször használható, gáz- és gőzszűrővel ellátott fél- és teljesárcok esetében:

A félárcok az EH ötvessereségig használhatók, a teljesárcok pedig a szűrőtől függően a határérték akár kétszázszorosáig.

1-es besorolású szűrők: 10 x EH vagy 1000 mg/m³ (0,1 t‰=1000 ppm), 2-es besorolású szűrők: 10 x EH vagy 5000 mg/m³ (0,5 t‰=5000 ppm) koncentrációig használhatók. A határértékek közül azt kell figyelembe vennie, amelyiket előbb éri el.

Az AX szűrők alacsony forráspontú szerves gőzök ellen (szerves összetételű anyagok 65°C alatti forrásponttal). Az AX szűrők csak 3M™ teljesárcokkal használhatók, és csak egy műszak ideje alatt.

A 65°C feletti forráspontú szerves gőzök ellen az A1 és A2 szűrők felelnek meg.

* kivéve formaldehid

** izocianátok esetén lépjen kapcsolatba a 3M helyi képviselőjével!

2. Kockázatértékelés

A cserélhető szűrős részecskeszűrő félárcok alkalmazásának korlátai:

| Névleges védelmi tényező | | Fontos információ |
|--------------------------|-----------|---|
| Félárc | Teljesárc | |
| 4 | 4 | Karcinogén és radioaktív részecskék ellen nem használható. Nem használható továbbá enzimek és 2-es és 3-as kategóriájú levegőben terjedő biológiai anyagok ellen. |
| 12 | 16 | Radioaktív részecskék, enzimek és 3-as kategóriájú levegőben terjedő biológiai anyagok ellen nem használható. |
| 50 | 200* | |

* 3M korlátozás



Fehér – Részecskék elleni védelem
 Barna – Szerves gőzök elleni védelem
 Szürke – Szervetlen gőzök elleni védelem
 Sárga – Savas gázok elleni védelem
 Zöld – Ammónia és származékai elleni védelem



3.1 A megfelelő légzésvédő kiválasztása

| 3M™ többször használható légzésvédők | 4000-es sorozat | 6000-es sorozat | 7000-es sorozat | 6000-es sorozat |
|--|-----------------|-----------------|-----------------|-----------------|
| | | | | |
| | Félálarc | Félálarc | Félálarc | Teljesálarc |
| Tartósság | ● | ● | ●● | ●● |
| Karbantartásmentesség | ●● | | | |
| Használatra kész | ● | | | |
| Kényelem | ●● | ●● | ●● | ●● |
| Könnyű súly | ● | ●● | ● | ●● |
| Egyszerű beigazíthatóság | ●● | ● | ● | ● |
| Állítható fejpántok | ● | | | ● |
| "Pihenőhelyzet" | | | ●● | |
| Könnyen tisztítható | | ● | ●● | ●● |
| Gyorsan szét szerelhető | | | ●● | |
| 3M™ Cool Flow™ kilégzőszelep | | | ●● | ●● |
| Kompatibilitás 3M nyomólevegős rendszerrel | | ●● | ●● | ●● |
| Moduláris szűrőcsere | | ●● | ●● | ●● |
| Szűrőváltásték | ● | ● | ● | ●● |
| Szemvédelem | | | | ●● |
| Cserealkatrészek | | ● | ●● | ● |
| Kiegészítők | ● | ●● | ●● | ●● |
| Méretváltásték | | ●● | ●● | ●● |
| Színkódolt méretek | | ●● | ●● | ●● |

3.2 A megfelelő szűrő kiválasztása

Részecskék elleni védelem

6035 P3R 6038 P3R(HF) 2125 P2R 2135 P3R

Gázok / gőzök elleni védelem

6051 A1 6057 ABE1
 6055 A2 6059 ABEK1
 6054 K1 6075 A1+Formaldehid

Részecskék és kellemetlen szagok elleni védelem

6038 P3R(HF) 2128 P2R 2138 P3R

Kombinált szűrők: részecskék és gázok/gőzök ellen

6096 A1HgP3R 6051 A1 6057 ABE1 5911 P1R 501
 6098 AXP3R* 6055 A2 6059 ABEK1 5925 P2R
 6099 ABEK2P3R* 6054 K1 6075 A1+Form 5935 P3R

* Csak 3M teljesálarcokkal történő használatra.

3M™ S-200 szabályzó, kompatibilis a legtöbb 3M többször használható légzésvédővel.

3M többször használható légzésvédők



A többször használható légzésvédők tisztítása és karbantartása

A 3M™ többször használható légzésvédők rendszeres ellenőrzést és karbantartást igényelnek, hogy optimális védelmet és teljesítményt nyújtsanak a viselőjüknek. Amellett, hogy rontja a védelem szintjét, az

elhanyagolt karbantartás csökkentheti a termék effektív élettartamát, ami többletköltséggel járó termékcserét eredményezhet. A tisztítási és karbantartási tájékoztató a termék használati útmutatójában található.

3M™ 6000-es sorozatú teljesálcok Átvizsgálás, karbantartás és tisztítás

Használat előtt

- Ellenőrizze, hogy vannak-e nem megfelelően illeszkedő, vagy sérült alkatrészek a légzésvédőn. Cserélje az alkatrészeket, ha szükséges!
- Vizsgálja meg a kilégzőszelepet és környékét! A sérült, vagy elhasználódott szelepeket cserélni kell!

Havonta

- Végezze el a használat előtti átvizsgálásokat
- Ellenőrizze:
 - az arcszigetelést
 - az orr-részt
 - a pántokat
 - a szelepeket és tömítéseket
 - a látómezőt
- Vezessen jegyzőkönyvet a havi ellenőrzésekről!



Használat után

- Szerelje szét a maszkot a szelepek és az orr-rész eltávolításával! A középső adapter, a látómező és az arcszigetelés szükség esetén eltávolítható.
- Használjon 3M™ 105 kendőt, vagy tisztítóoldatot, és puha ecsettel dörzsölje tisztára a légzésvédőt. Az alkatrészek mosogatógépben is tisztíthatók, de a víz nem haladhatja meg az 50°C fokot.
- Ne használjon lanolinos, illetve egyéb olajat tartalmazó tisztítószerrel!
- Ha szükséges, fertőtlenítsen ammóniás fertőtlenítővel, vagy szódium-hipoklorittal (50 ppm klorin)!
- Öblítse ki friss, meleg vízzel!
- Szárítsa meg tiszta környezetben!

| | 3M azonosító | | 3M azonosító |
|--|--------------|---------------------|--------------|
| Kilégzőszelep | 7583 | Szemüveg-készlet | 6878 |
| Belégzőszelep | 6893 | Látómező védő | 6885 |
| Belégzőtömités | 6895 | Nyakpánt szerelvény | 7883 |
| Fejhám összeszerelőkészlet Fejhám és csatok | 6897 | Középső adapter | 6864 |
| Csere látómező | 6898 | | |

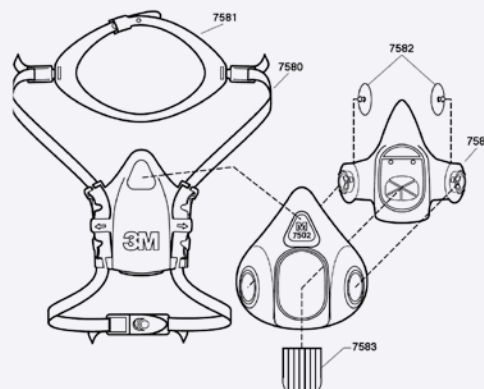
3M™ 7500-as sorozatú félálcok Átvizsgálás, karbantartás és tisztítás

Használat előtt

- Ellenőrizze, hogy vannak-e nem megfelelően illeszkedő, vagy sérült alkatrészek a maszkon. Cserélje az alkatrészeket, ha szükséges!
- Vizsgálja meg a kilégzőszelepet és környékét! A sérült, vagy elhasználódott szelepeket cserélni kell!

Havonta

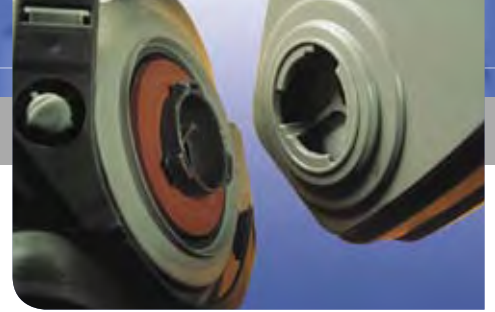
- Használat előtt végezze el az átvizsgálást!
- Ellenőrizze:
 - az arcszigetelést
 - a pántokat és a fejhámot
 - a szelepeket
- Vezessen jegyzőkönyvet a havi ellenőrzésekről!



Használat után

- A tisztítás minden használat után ajánlott.
- Távolítsa el a gáz- / gőz- és / vagy részecskeszűrőket!
- Használjon 3M™ 105 kendőt, vagy tisztítóoldatot, és puha ecsettel dörzsölje tisztára a maszkot! Az alkatrészek mosogatógépben is tisztíthatók, de a víz nem haladhatja meg az 50°C fokot.
- Öblítse ki friss, meleg vízzel!
- Szárítsa meg tiszta környezetben!

| | 3M azonosító |
|---------------|--------------|
| Fejhám | 7581 |
| Belégzőszelep | 7582 |
| Kilégzőszelep | 7583 |
| Szűrőtartó | 7586 |



3M™ Bajonettzáras szűrőcsatlakoztató rendszer

Az egyedi, kompatibilis, bajonettzáras szűrőcsatlakoztató rendszer lehetővé teszi, hogy egy mozdulattal csatlakoztasson a légzésvédőre különböző típusú szűrőket, így könnyű használhatóságot biztosít. A megfelelő maszk kiválasztása az adott munkakörülmények és az egyéni igények függvénye. Mivel minden légzésvédő szigorú minőség-ellenőrzésen megy keresztül, állandó, magas szintű biztonságot nyújtanak. Önnel együttműködve, az adott munkakörülményeknek és alkalmazásnak megfelelően választjuk ki az optimális eredményt biztosító védőeszközöket. A 3M védőálarcai nem csak a biztonságot, de a munka hatékonyságát is javítják.



3M™ 6000 sorozatú gáz- és gőzszűrők

| Szűrő | Védelmi szint | Veszélyek |
|-------|-----------------|--|
| 6051 | A1 | Szerves gázok és gőzök 65°C feletti forrásponttal |
| 6054 | K1 | Ammónia és származékai |
| 6055 | A2 | Szerves gázok 65°C feletti forrásponttal |
| 6057 | ABE1 | Szerves gázok 65°C feletti forrásponttal, szerves gőzök és savas gázok |
| 6059 | ABEK1 | Szerves gázok 65°C feletti forrásponttal, szerves gőzök és savas gázok. Ammónia és származékai |
| 6075 | A1+ formaldehid | Szerves gázok 65°C feletti forrásponttal, és formaldehid |

Gázok / gőzök és részecskék elleni szűrők

| | | |
|-------|--------------|---|
| 6096 | A1 HgP3R | Szerves gőzök, higanygőzök és -részecskék |
| 6098* | AXP3R | Szerves gőzök egyszerű vegyületei (65°C alatti forrásponttal) és részecskék |
| 6099* | A2B2E2K2P3 R | Szerves gőzök, szerves gőzök, savas gázok, ammónia, származékai és részecskék |

* Csak teljesálarcokhoz.

A 6000-es sorozatú szűrők összhangban állnak az EN 14387 és EN 143 európai szabványokkal.

Az 5000-es és a 6000-es sorozatú szűrők kombinációjához az 501 típusú szűrőtartó használható. A 6000-es sorozatú szűrők nélkül pedig a 603-as elem és az 501 típusú szűrőtartó alkalmazhatók.



3M™ 2000-es sorozatú részecskeszűrők

| Szűrő | Védelmi szint | Veszélyek |
|-------|---------------|--|
| 2125 | P2R | Szilárd és folyékony részecskék |
| 2128 | P2R | Szilárd és folyékony részecskék Ózon az EH 10-szereséig, savas gázok EH alatt |
| 2135 | P3R | Szilárd és folyékony részecskék |
| 2138 | P3R | Szilárd és folyékony részecskék Ózon az EH 10-szereséig, savas gázok EH alatt |

EH = expozíciós határérték



3M™ 6035/6038 típusú részecskeszűrők

| Szűrő | Védelmi szint | Veszélyek |
|-------|---------------|--|
| 6035 | P3R | Szilárd és folyékony részecskék - műanyag tokban az erős igénybevételhez |
| 6038 | P3R | Szilárd és folyékony részecskék. Hidrogén-fluorid-gáz ellen 30 ppm-ig, valamint kellemetlen szagok, szerves gázok és gőzök ellen az EH alatt Műanyag tokban az erős igénybevételhez |



3M™ 5000-es sorozatú részecskeszűrők

| Szűrő | Védelmi szint | Veszélyek |
|--------------------------|---------------|---------------------------------|
| Gázszűrőkkel kombinálva: | | |
| 5911 | P1R | Szilárd és folyékony részecskék |
| 5925 | P2R | Szilárd és folyékony részecskék |
| 5935 | P3R | Szilárd és folyékony részecskék |
| 501 | | Szűrőtartó |

3M többször használható légzésvédők



3M™ 4000-es sorozatú, karbantartást nem igénylő, többször használható légzésvédők

A 3M™ 4000-es sorozatú légzésvédői használatra kész, karbantartást nem igénylő maszkok beépített szűrőkkel, melyek tervezésüknél fogva hatékony és kényelmes védelmet nyújtanak számos gáz és azok

kombinációi, gőzök és részecskék ellen az ipar több ágazatában. Az egyedi szűrőtechnológia igen vékony profil-kialakítást tesz lehetővé, mely nem zavarja a látóteret, így komfortosabb a munkavégzés.

Terméktulajdonságok és termékelőnyök:

Arcrész

- + Az alacsony profilú kivitel szélesebb látóteret biztosít
- + Könnyű, jól kiegyensúlyozott szerkezet
- + Lágú, nem allergizáló alapanyag, texturált arcszigeteléssel

Beépített szűrők

- + Négyféle típusa számos iparágban előforduló veszély ellen nyújt védelmet
- + Egy darabból álló, karbantartást nem igénylő konstrukció

Kilégzőszelep

- + A közepén elhelyezett kilégzőszelep hatékonyan távolítja el a maszk belsejében felgyülemelő hőt és nedvességet

Állítható fej- és nyakpánt

- + Stabil, biztos illeszkedést tesz lehetővé
- + Könnyű és egyszerű a nyakpánt összekapcsolása

Költséghatékony

- + A maszk addig használható, amíg meg nem rongálódik, a részecskeszűrők el nem tömődnek, a gázsűrők pedig el nem telítődnek

Tárolás

- + Újraárható csomagolása védi és kényelmessé teszi a maszk tárolását

Kiegészítők

- + A 3M™ 400 előszűrő meghosszabbítja a részecskeszűrő élettartamát

Kompatibilis:

- + 3M védőszemüvegekkel
- + 3M hallásvédőkkel



3M™ 4251 Karbantartást nem igénylő légzésvédő
EN405:2001+A1:2009

3M™ 4000-es sorozatú karbantartást nem igénylő légzésvédők kínálata:

3M™ 4251
szerves gőz*
+ részecskeszűrő
félálarc
FFA1P2 R D

3M™ 4255
szerves gőz*
+ részecskeszűrő
félálarc
FFA2P3 R D

3M™ 4279
szerves gőz* /
szervetlen gőz +
savas gázok / ammónia
/ részecskeszűrő
félálarc
FFABEK1P3 R D

3M™ 4277
szerves gőz* /
szervetlen gőz +
savas gázok /
részecskeszűrő
félálarc
FFABE1P3 R D

* Szerves gőzök 65°C feletti forrásponttal.

3M kiegészítők a 4000-es sorozathoz:



3M™ 400
előszűrő



3M™ 7500-as sorozatú többször használható félálarcok

A 3M™ 7500 sorozatú többször használható félálarcok a kényelem új mércéjét állították fel. A csökkentett légzési ellenállás segít minimálisra redukálni a hő felgyülemelését a maszk alatt, így kényelmesebb viseletet biztosít. A három méretben elérhető maszkok mindegyike a 3M™

bajonettzáras szűrőcsatlakoztató rendszerével rendelkezik, melyhez széles választék áll rendelkezésre a kis súlyú ikerszűrőkből a gázok, gőzök és részecskék elleni védelem érdekében az Ön igényeinek megfelelően. A termék a 3M™ nyomólevegős légzésvédővel is használható.

Terméktulajdonságok és termékelőnyök:

Fejpánt

- + Kiegyensúlyozott, biztos illeszkedés
- + Csökkentett nyomás és feszítési pontok



Arcrész

- + A speciális fejpántszereplvény lehetővé teszi a viselő számára, hogy a rövid szünetekben ne kelljen teljesen levenni a légzésvédőt
- + Kompatibilis a 3M hallásvédővel és védőszemüvegekkel
- + Puha szilikon arcrész a kényelem és tartósság érdekében
- + Vékony kialakítás az ornyereggnél a megnövelt komfortért
- + Könnyen karbantartható
- + Kis súly, 136 gramm

3M™ Cool Flow™ kilégzőszelep

- + Alacsonyabb kilégzési ellenállás
- + Könnyebb lélegzés
- + Kisebb hő- és izzadság felhalmozódás
- + Csökkentett szelepvibráció
- + A kilélegzett levegő lefelé áramlik
- + Tiszta marad

Vékony profilú kialakítás

- + Minimálisan befolyásolja a látóteret
- + Nincs hely a szennyeződés lerakódásának
- + Csökkenti a szemüveg párasodását
- + Modern formatervezés

Szűrőcsatlakozás

- + Ikerszűrős szerkezete alacsony légzési ellenállást biztosít
- + Jobb súlyelosztás és kiegyensúlyozottabb illeszkedés
- + Kiterjedtebb perifériás látótér
- + Biztonságos illeszkedés
- + A csatlakozó optikailag is jelölve van
- + Rugalmas rendszer gáz-, gőz- és részecskeszűrőkhöz
- + Opcionális nyomólevegős csatlakozás



3M™ 7503 félálarc

EN140:1998

- 3M™ 7501 – kicsi (szürkés-kék) félálarc
- 3M™ 7502 – közepes (világoskék) félálarc
- 3M™ 7503 – nagy (sötétkék) félálarc

Használatra kész légzésvédő csomag – 7500-as sorozat



További előnyök

- + Cserealkatrészek teljes választéka
- + Három, színükkel megkülönböztetett méretben kapható

Kompatibilis:

- + 3M védőszemüvegekkel
- + 3M hallásvédőkkel

3M többször használható légzésvédők



3M™ 6000-es sorozatú többször használható félálarcok

A 3M™ 6000-es sorozatú félálarcok gazdaságosak, minimális karbantartást igényelnek, könnyen kezelhetők és kis súlyúak. A három méretben rendelhető maszkok mindegyike a 3M™ bajonettzárás szűrőcsatlakoztató rendszerrel rendelkezik, melyhez

széles választék áll rendelkezésre a kis súlyú ikerszűrők közül, melyek gázok, gőzök és részecskék ellen nyújtanak védelmet az Ön igényeinek függvényében. A termék a 3M nyomólevegős légzésvédőkkel is használható a megnövelt kényelem és rugalmasság érdekében.

Terméktulajdonságok és termékelőnyök:

Fejpántszerelvény

- + Kompatibilis a 3M fej- és szemvédőkkel
- + Lengő felfüggesztés teszi kényelmessé az illeszkedést
- + Könnyen összekapcsolható nyakpánt

Könnyű, elasztomer arcrész

- + 3-féle méret, melyek szinkódoltak a könnyebb azonosíthatóság érdekében
- + A könnyű elasztomer anyag még hosszan tartó viselés esetén is kényelmes
- + Könnyű, mindössze 82 gramm
- + Minimális karbantartási költség

Vékony profilú kialakítás

- + Minimálisan befolyásolja a látóteret
- + Könnyű kezelni

Szűrőcsatlakozás

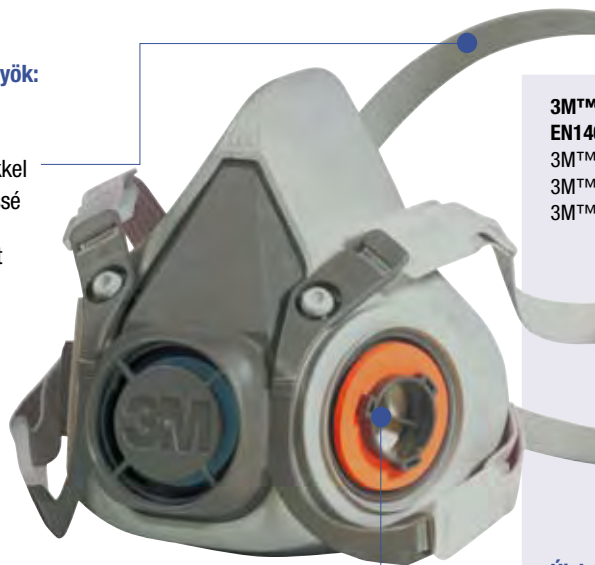
- + Ikerszűrős szerkezete alacsony légzési ellenállást biztosít
- + Jobb súlyeloszlás és kiegyensúlyozottabb illeszkedés
- + Kiterjedt perifériás látótér
- + Biztonságos illeszkedés
- + A csatlakozó optikailag is jelölve van
- + Rugalmas rendszer gáz-, gőz- és részecskeszűrőkhöz
- + Opcionális nyomólevegős csatlakozás

További előnyök

- + Cserealkatrészek
- + Három, színével megkülönböztetett méretben kapható

Kompatibilis:

- + 3M védőszemüvegekkel
- + 3M hallásvédőkkel



3M™ 6200 félálarc (közepes)

EN140:1998

3M™ 6100 – kicsi (világos szürke) félálarc

3M™ 6200 – közepes (szürke) félálarc

3M™ 6300 – nagy (sötétszürke) félálarc

Új, használatra kész légzésvédő csomag – 6000-es sorozatú többször használható félálarc



A 3M használatra kész, többször használható légzésvédő csomagjai biztos megoldást jelentenek számos ipari, építőipari, mezőgazdasági és festési területen. Minden csomag tartalmaz egy többször használható félálarcot, valamint egy szűrőkészletet szerves gázok, gőzök és részecskék ellen. Az A1P2 R és az A2P3 R szűrő kínálatból kiválasztható az alkalmazáshoz legjobban illeszkedő típus.

3M többször használható légzésvédők



3M™ 6000-es többször használható teljesárlarcok

A 3M™ 6000-es sorozatú teljesárlarcokat egyszerű kezelni és kényelmes viselni. Az új kilégzőszelep tartósságot biztosít és könnyen tisztítható.

A három méretben elérhető maszkok mindegyike a 3M™ bajonettzárás

szűrőcsatlakoztató rendszerét használja, melyhez széles választék

áll rendelkezésre a kis súlyú ikerszűrőkből, melyek gázok, gőzök és

részecskék ellen nyújtanak védelmet az Ön igényeinek függvényében.

Terméktulajdonságok és termékelőnyök:

Teljes arcrész

- + Puha, hipoallergén, elasztomer arcrész
- + Könnyű súlya (400 g) nagy fokú viselési kényelmet biztosít

Látómező

- + Széles látótér
- + Polikarbonát, karc- és becsapódásálló lencse az EN166:2001 B szabványnak megfelelően

Négypántos felfüggesztés

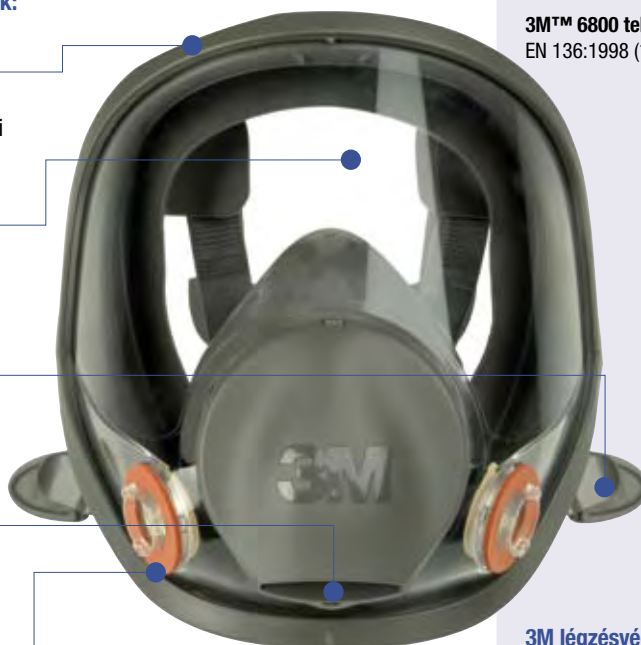
- + Könnyű fel- és levenni
- + Kiegyensúlyozott

3M™ Cool Flow™ kilégzőszelep

- + Kiseb kilégzési ellenállás
- + Könnyebb lélegzés
- + Kiseb izzadság és hőfelgyülemelés
- + Csökkentett szelepvibráció
- + A kilégzett levegő lefelé áramlik
- + Nincs hely a szennyeződés lerakódásának
- + Modern formatervezés

Szűrőcsatlakozás

- + Ikerszűrős szerkezete alacsony légzési ellenállást biztosít
- + Jobb súlyeloszlás és kiegyensúlyozottabb illeszkedés
- + Széles perifériás látótér
- + Biztonságos illeszkedés
- + A csatlópont optikailag is jelölve van
- + Rugalmas rendszer gáz-, gőz- és részecskeszűrőkhöz
- + Opcionális nyomólevégős csatlakozás



3M™ 6800 teljesárlarc (M)
EN 136:1998 (1. osztály)

Plussz

- + 3 méretben elérhető:
6700 – kicsi
6800 – közepes
6900 – nagy

Kompatibilis:

- + 3M hallásvédőkkel

3M légzésvédő kiegészítők



3M™ 106
félárlarc
hordtáska



3M™ 105
tisztítókeendő



3M™ 107
teljesárlarc
hordtáska / tároló

ÚJ!



3M Hungária Kft.
Munka- és környezetvédelmi üzletág
1138 Budapest, Váci út 140.
Tel.: (1) 270-7713, 270-7777
E-mail: munkabiztonsag.hu@mmm.com
www.3m.hu/munkabiztonsag

3M 2012. Minden jog fenntartva.

Hivatalos forgalmazó:

