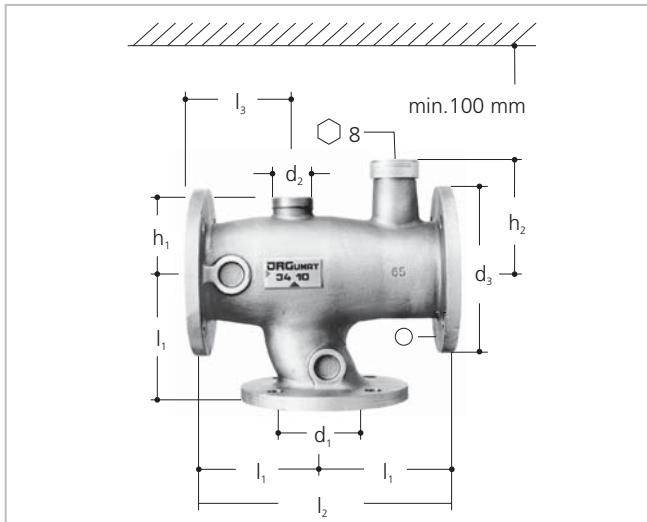


JRGUMAT termosztatikus keverőszelep 3410



JRGUMAT termosztatikus keverőszelep, PN 10

Vörösöntvény készült, minden oldalon karimás.

Maximum vízhőmérséklet: 90 ° C ,

Gyárilag szabványos hőmérsékletre beállítva.

Cirkulációs lezáró: JRG 8325.

A 3412, ugyan úgy mint a 3410, minden oldalon karimás BS-Norm szerint. (British Standart)

Art. Nr.	DN		Code	d1	d2	d3	h1	h2	l1	l2	l3		°C	kg
3410.601	65	741.107	350767204	65	G 1½	185	82	121	145	290	112	4	25	23.000
3410.605	65	741.107	350767205	65	G 1½	185	82	121	145	290	112	4	40	23.000
3410.606	65	741.107	350767208	65	G 1½	185	82	121	145	290	112	4	48	23.000
3410.608	65	741.107	350767206	65	G 1½	185	82	121	145	290	112	4	55	23.000
3410.801	80	741.108	350767404	80	G 2	200	92	127	155	310	124	8	25	28.000
3410.805	80	741.108	350767405	80	G 2	200	92	127	155	310	124	8	40	28.000
3410.806	80	741.108	350767408	80	G 2	200	92	127	155	310	124	8	48	28.000
3410.808	80	741.108	350767406	80	G 2	200	92	127	155	310	124	8	55	28.000

Csatlakozó csavarzatok a JRGUMAT 3410, 3412 termosztatikus keverőszelepekhez

